

Underrede Zitzi Flipper G2 - Barn

Beställningsunderlag

I beställningsunderlaget hittar du alla delar och tillbehör du behöver för att skapa en order i webSesam.
Vid frågor, kontakta Hjälpmedel Västerbottens kundtjänst, 090 - 785 93 65.

Standardutförande

Underrede Zitzi Flipper G2

44761	Zitzi Flipper G2 stl. 2 – manuell (gaskolvtilt)	(Passar till sittsystem 0, 1, 2)
44762	Zitzi Flipper G2 stl. 2 – EL (gaskolvtilt)	(Passar till sittsystem 0, 1, 2)
43880	Zitzi Flipper G2 stl. 4 – EL (gaskolvtilt)	(Passar till sittsystem 3, 4)
43881	Zitzi Flipper G2 stl. 4 – EL (eltilt)	(Passar till sittsystem 3, 4)

OBS! Vissa underreden finns kvar i äldre modeller, du kan bli erbjuden dessa som ersättningsprodukt i Sesam. För tillbehör, se då "Underlag Underrede Zitzi Flipper Pro barn - utgående" på vår hemsida.

I standardutförande ingår:

Underrede

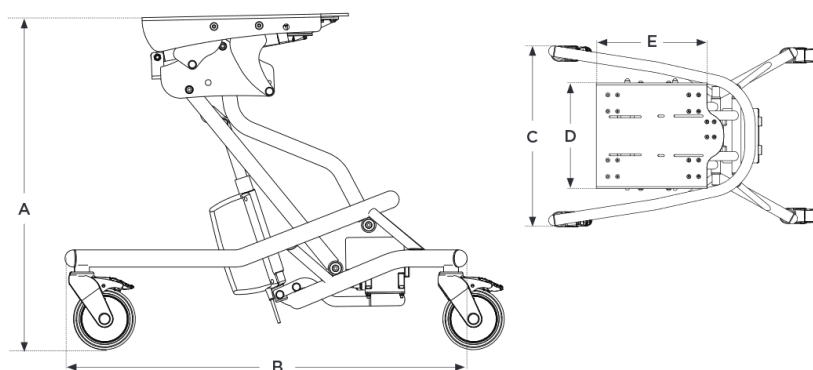
Körbygel (**OBS!** Val mellan stl. 1 och 2 måste göras, se nästa sida)

Laddare

Hjul 125 mm





	Höjd A	Höjd B	Bredd C	Sittplatta D x E	Belastnings- vikt	Vikt Manuell	Vikt Elektrisk	Tilt
Stl. 2	20 – 64 cm	65 cm	59 cm	26 x 32 cm	Max 50 kg	18 kg	21 kg	0° till 30° alt. -5° till 25°
Stl. 4	35 – 71 cm	82 cm	59 cm	34 x 35 cm	Max 130 kg	-	26 kg	0° till 30° alt. -5° till 25°



Underrede Zitzi Flipper G2 - Barn

Beställningsunderlag

Delar som ingår i standard vid beställning av huvudprodukt			
Produkt	Beskrivning	Specifikation	HMV art.nr.
Körbygel			
OBS! Körbygel ingår i standard, men val av storlek 1 eller 2 måste göras.			
	Körbygel Flipper G2	Stl. 1	44771
	Körbygel Flipper G2	Stl. 2	44772
<p>”Adaptersystem Pro” ingår som standard i sittsystem Zitzi Delfi Pro.</p> <p>Om du enbart beställer ett underrede utan sittsystem ska ”Adapterplatta Pro” HMV art.nr. 44021 beställas.</p>			
<p>Mer information finns på leverantörens hemsida https://anatomicsitt.com/sv/</p>			